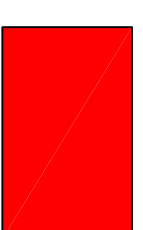
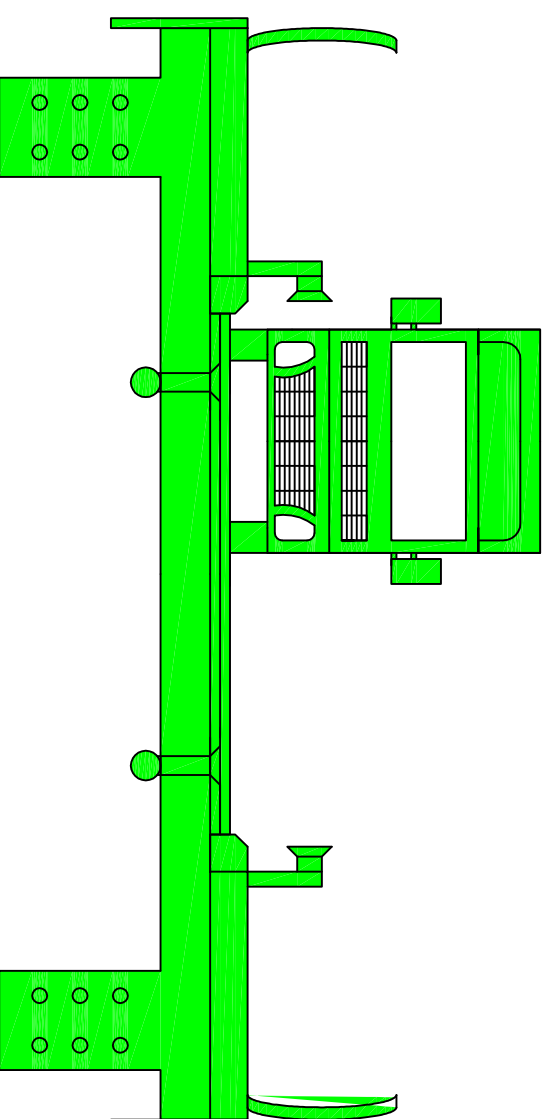
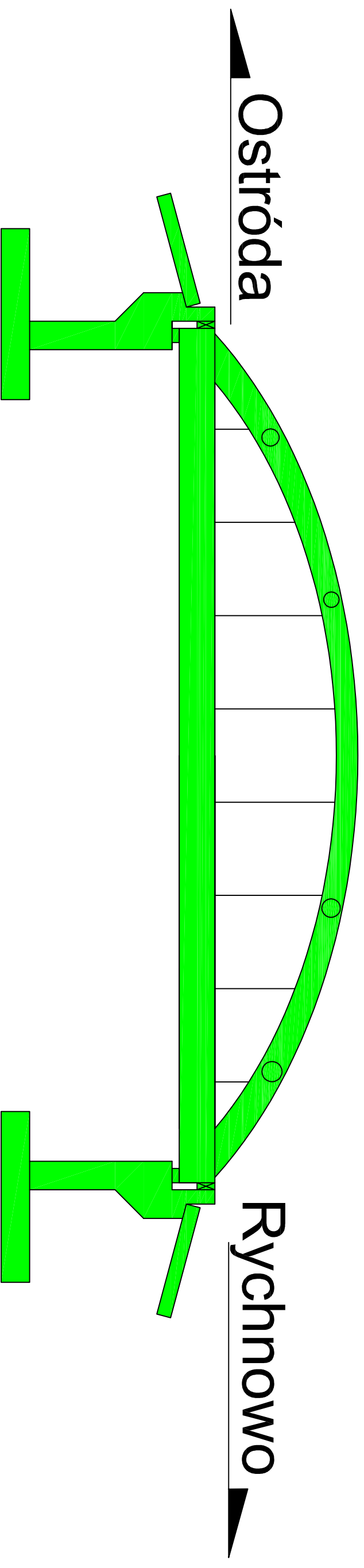
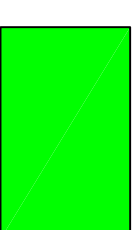


Załącznik nr 17.1 - Graficzna prezentacja postępu robót - obiekty mostowe

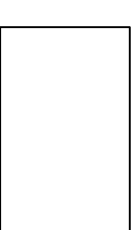
Obiekt WD-21 km 18+865



Wykonany w okresie
sprawozdawczym



Wykonany przed okresem
sprawozdawczym



Do wykonania w kolejnych
okresach sprawozdawczych

Obiekt oddany do użytku